

Catalogo
01.05.2024

BLINDY[®] dn

l'antiscasso

Con BLINDY[®]
persiane, scuretti e finestre
sono BLINDATI !



BLINDY[®] dn
ROSTRO

Solo BLINDY[®] è l'originale!
Diffidate delle imitazioni.



BLINDY[®] dn
SBARRA



BLINDY[®] dn
INFERRIATA

SICUREZZA CHE ARREDA !



con **Blindy**[®] in casa
mi sento più sicura!

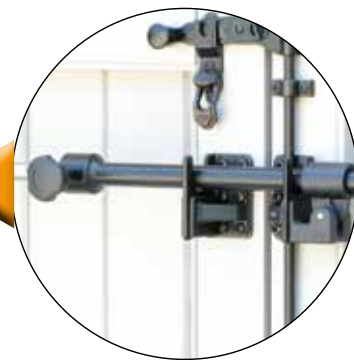
Solo **BLINDY**[®] è l'originale!
Diffidate delle imitazioni.



BLINDY^{dn}
ROSTRO
Blinda 4 punti laterali



BLINDY^{dn}
SBARRA
Blinda 2 punti centrali



ROSTRO + SBARRA = IMPOSSIBILE ENTRARE !

BLINDY^{dn} ROSTRO

l'antiscasso

BLINDY® è un rostro per la blindatura di porte e finestre, specifico per scuretti e persiane in qualsiasi materiale (legno, pvc, alluminio ecc...)

BLINDY® è sinonimo di **sicurezza**. Infatti, applicato all'interno dello scuretto, lo "inchioda" al muro garantendo notevole resistenza allo scasso della cerniera esterna a muro.

BLINDY® è sinonimo di **praticità** perchè sempre pronto ad entrare in azione in quanto è installato direttamente sull'anta.

BLINDY® è **ideale per porte** che abbiano già installata una chiusura di sicurezza triplice esterna con aste. Tali porte hanno il loro punto debole nelle cerniere laterali a muro. Blindy agisce nei punti deboli rendendo inespugnabile il serramento.

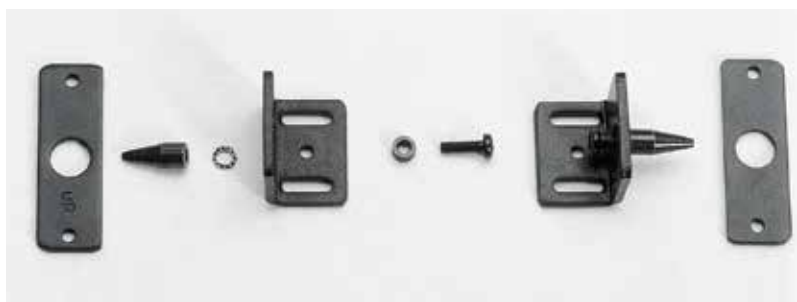


BLINDY® "inchioda" lo scuretto al muro!!

art. **BPA 200**

BLINDY® è **ideale per porte** che abbiano già installata una chiusura di sicurezza triplice esterna con aste.

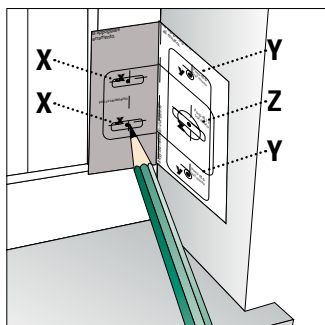
Tali porte hanno il loro punto debole nelle cerniere laterali a muro. Blindy agisce nei punti deboli rendendo inespugnabile il serramento.



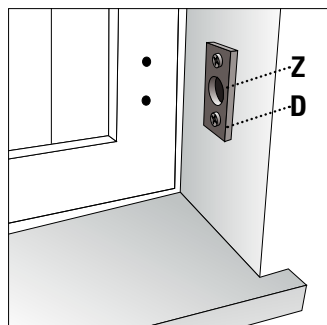
Articolo	Descrizione	Ogni confezione contiene:	Imballo master	
BPA 200	Rostro per la blindatura di porte e finestre, specifico per scuretti, persiane, ecc.	n° 2 supporti in ferro angolari, n° 2 piastre in ferro, in piatto, n° 2 perni a cuneo, in ferro. Viteria e tasselli per l'installazione n° 1 dima in cartoncino per facilitare l'installazione. Gli accessori in ferro sono protetti da cataforesi nera e verniciatura a polvere.	Scatola da n° 20 confezioni	

BLINDY® è facile da installare.

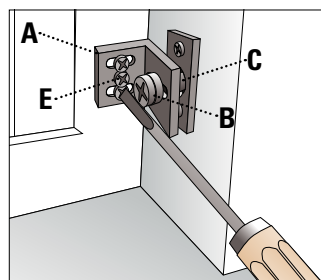
BLINDY® è infatti corredato di una pratica Dima che ne semplifica l'applicazione.



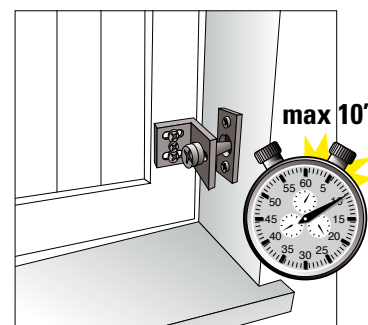
Appoggiare la Dima e segnare con la matita i 5 punti X, Y e Z.



Forare col trapano il punto Z e applicare la piastrina D.

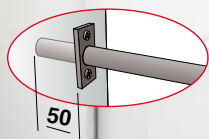


Applicare la staffa A al serramento con le tre viti E, quindi stringere forte la vite B al perno antiscasso C.



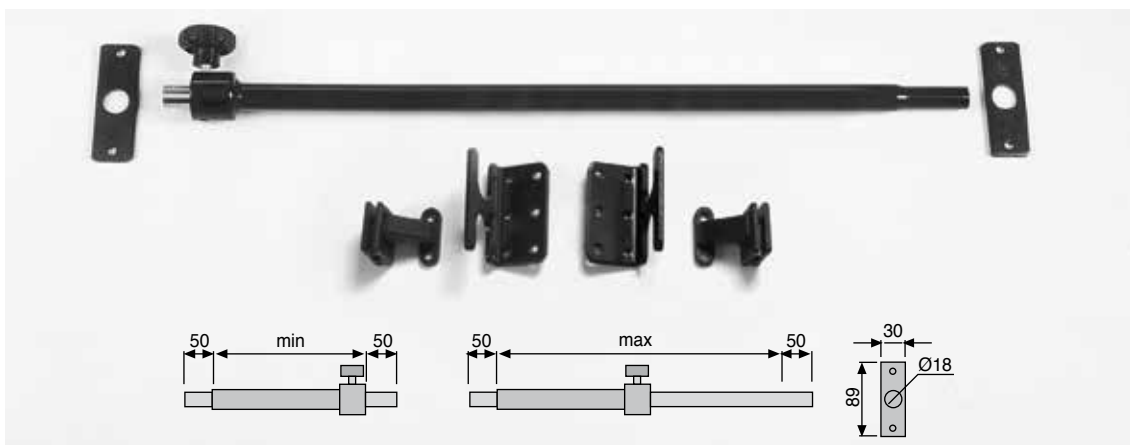
In meno di 10 minuti BLINDY® è montato.

con **BLINDY[®] SBARRA** porte e finestre sono sbarrate anche ai più "esperti"!



BLINDY[®] SBARRA estensibile per la blindatura di porte e finestre. Ideale per persiane e scuretti.
BLINDY[®] SBARRA si installa in breve tempo e può essere inserita e tolta in un attimo, secondo le vostre esigenze.

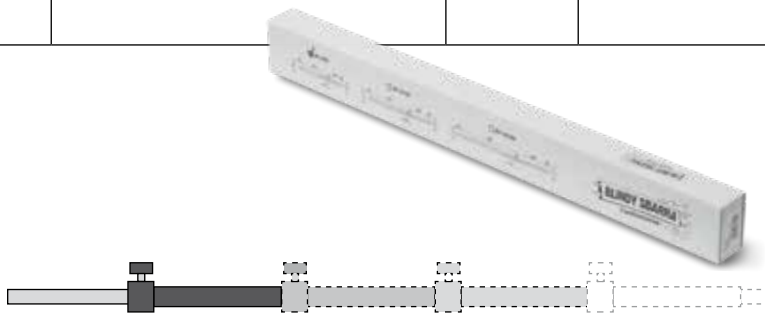
BLINDY[®] è sinonimo di **sicurezza**. Infatti, applicato all'interno dello scuretto, lo "inchioda" al muro garantendo notevole resistenza allo scasso.
BLINDY[®] è sinonimo di **praticità** perchè sempre pronto ad entrare in azione in quanto è installato direttamente sull'anta.
BLINDY SBARRA[®] conferisce una maggiore **tenuta allo scasso** di scuretti, persiane, etc.



Articolo	Estensibilità in mm		Ogni confezione contiene:	Imballo master
	min	max		
BS 5580 	500	800	n° 1 sbarra in tubo di ferro, n° 1 tubo in acciaio inox estensibile, n° 2 ganci in ferro blocca anta, n° 2 piastre a muro in ferro, n° 1 coppia Blindy [®] Top in pvc rinforzato, n° 1 pomolo in nylon, Viteria e tasselli per l'installazione. Blindy sbarra e tutti gli accessori in ferro Inclusi nella confezione sono protetti da cataforesi nera e verniciatura in polvere	Scatola da n° 10 pezzi
BS 75120 	700	1200		Scatola da n° 10 pezzi
BS 105180 	1000	1800		Scatola da n° 10 pezzi

BLINDY SBARRA[®] è **estensibile** quanto si desidera seguendo l'esempio del disegno a fianco.

Ciò si rivela utile in caso di porte, portoncini e finestre oltre misura.





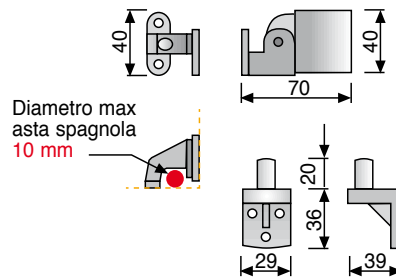
BLINDY® PARK:
una semplice
rotazione
e la sbarra
è "parcheggiata"!



BLINDY® PARK
è un sistema
Brevettato

BLINDY® PARK
è applicabile
sia a **destra**
che a **sinistra**

BLINDY® PARK è il sistema Brevettato per "parcheggiare" BLINDY® SBARRA, eliminando così il problema di "dove metterla". E' sufficiente ruotare la sbarra di 90° e infilare la sbarra nell'apposito supporto.



BLINDY® PARK è applicabile al gancio blocca anta utilizzando le stesse viti, quindi si adatta anche ai ganci già installati, senza praticare ulteriori fori.

Con il sistema BLINDY® PARK la BLINDY® SBARRA rimane appesa alla porta o alla finestra ed è subito pronta per blindare la vostra casa nella massima sicurezza.

Articolo	Materiale	Colore	Ogni confezione contiene:	Imballo master	
PARK	Nylon	Nero	n° 1 Park n° 1 supporto da avvitare sul gancio blocca anta, n° 1 supporto a piolo per sostenere la sbarra in verticale Viteria varia	Scatola da n° 20 confezioni	
				Scatola da n° 50 confezioni	

BLINDY® PARK si applica al gancio blocco-anta BS 110 utilizzando le stesse viti.

VERSATILE

BLINDY® SBARRA è applicabile sia su anta singola che doppia anta o ante multiple

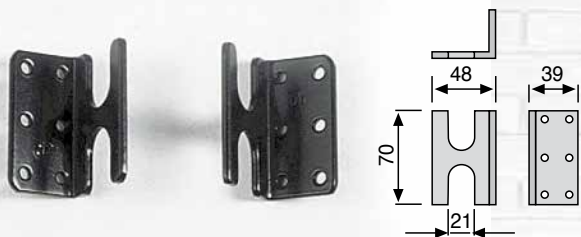
Per installare BLINDY® SBARRA + PARK sullo scuretto a un anta, il PARK deve essere inserito come nella foto, cioè nella parte superiore del gancio e non come nella classica versione a due ante.



Per installare BLINDY® SBARRA + PARK sullo scuro a tre ante, basta utilizzare i ganci blocca anta (BS110) su tutti i montanti delle ante come mostrato in figura. Basterà poi estendere BLINDY® SBARRA e appoggiarla sui ganci blocca anta ed infine inserirla nei fori del muro.



Gancio blocco-anta



Articolo	Descrizione	Caratteristiche tecniche	Imballo
BS110	Fissato alla parte centrale degli scuretti, serve a sorreggere BLINDY® SBARRA	Supporto in ferro ad angolo, forato e tranciato, protetto da cataforesi e verniciatura nera a polveri	Scatola da n° 25 pezzi

Fissaggio per muri a cappotto

BS 100 e BS 100 PLUS: piastra di fissaggio per BLINDY® SBARRA su muro a cappotto con isolante.

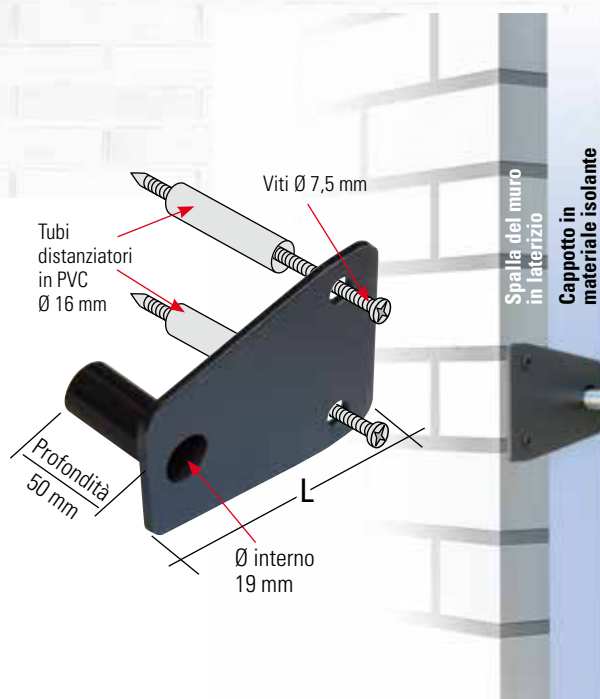
BS 100 e BS 100 PLUS si applicano anche per triplice serratura di sicurezza nell'innesto a muro di asta superiore. Sono particolarmente utilizzate su scuretti e persiane.

Art. **BS 100 /**
Art. **BS 100 PLUS**

Confezione:

1 piastra in lamiera di 4 mm di spessore, protetta da cataforesi nera, completa di tubo profondo 50 mm (Ø interno 19 mm)

2 viti autofilettanti (Ø 7,5 mm) per fissaggio su muro (praticare un foro di Ø 6 mm),
2 tubi in PVC Ø 16 x 1,5 mm



Articolo	Descrizione	Caratteristiche tecniche	Ogni confezione contiene	Imballo
BS100 mm 150 (L)	Piastra di fissaggio BLINDY® SBARRA	Piastra in lamiera da 40/10 di spessore protetta da cataforesi color nero	N. 1 piastra N. 2 viti autofilettanti da 0,75 x 150 N. 2 tubi PVC Ø16 x 1,5	Scatola da n. 10 pezzi
BS100 PLUS mm 190 (L)	su muro a cappotto con isolante		N. 1 piastra N. 2 viti autofilettanti da 0,75 x 180 N. 2 tubi PVC Ø16 x 1,5	Scatola da n. 10 pezzi

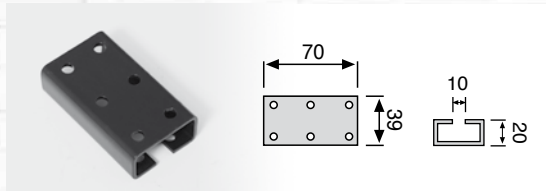
Gancio blocca anta "genovese"



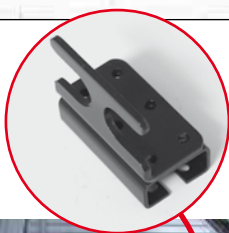
Articolo	Descrizione	Caratteristiche tecniche	Imballo
BS120	Fissato alla parte centrale degli scuretti, serve a sorreggere BLINDY® SBARRA	Supporto in ferro ad angolo, forato e tranciato, protetto da cataforesi e verniciatura nera a polveri	Scatola da n° 25 pezzi

Spessore gancio

Utilizzato per installare il Gancio blocco-anta in presenza di ostacoli da scavalcare. Esempio: scavalcare aste serratura triplice esterne. Oppure quando l'asta della spagnola è aderente al montante del telaio e non permette di inserire il gancio, si applica lo spessore che sormonta l'asta con fessura sottostante e si applica il gancio suddetto.



Esempio applicazione:



Art.	Descrizione	Imballo	
BSAS 110/20	Spessore gancio BS Ferro protetto da Cataforesi + Verniciatura Polvere colore Nero	Scatola da n° 25 pezzi	

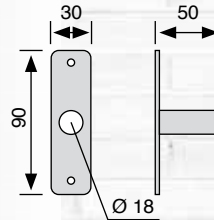
BLINDY® TOP Rinforzo Sbarra



Art.	Ogni confezione contiene	Imballo master	
BLINDY® TOP Nylon Rinforzato Colore: Nero	n° 1 coppia di tappi Dx/Sx	Scatola da n° 10 cp.	

Contropiastra con innesto a muro

Doppio utilizzo sia per muro tenero che in presenza di spalla muro in marmo (innesto rivolto verso l'esterno)



Utilizzo per muro tenero o per maggiore sicurezza alla tenuta del muro.

Art.	Descrizione	Imballo	
BS10	Contropiastra con innesto a muro. Materiale: ferro protetto da cataforesi in colore nero	Scatola da n° 14 pezzi	

BS 35 - Contropiastra Omega

In alternativa alle staffe standard in dotazione, si utilizza questa Contropiastra per il fissaggio della Blindy Sbarra a muro; questo avviene per mezzo di viti da 7,5 x 82 mm che si filettano nella pietra. Foro da praticare nel muro con punta da 6 mm.

Il **vantaggio** rispetto alle staffe tradizionali in dotazione è che non si deve praticare un foro di diametro da 22 mm ma fori con diametro da 6 mm.



Art.	Descrizione	Ogni confezione contiene:	Imballo	
BS 35	Contropiastra Omega da muro Ferro protetto da Cataforesi + Verniciatura Colore: Nero	n° 2 staffe lamiera 30 decimi n° 4 viti turbo 7,5x82 zincate	Scatola da n° 10 confezioni	



**POMOLO DI SICUREZZA
CON CHIAVE.**

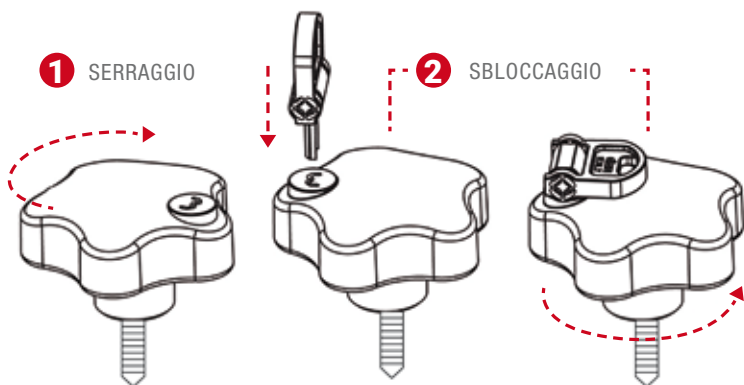
BLINDY® KEY è il pomolo di sicurezza che permette di rendere inviolabile BLINDY SBARRA in quanto una volta avvitato si apre solo con l'ausilio dell'apposita chiave di sicurezza a profilo antintrusione.

BLINDY® KEY è il pomolo con chiave, che va a completare la gamma di "Blindy l'antiscasso". Particolarmente consigliato per persiane con lamelle fisse aperte/orientabili e in tutte le altre situazioni dove è richiesta una maggiore sicurezza. La chiave di sicurezza rappresenta una novità e una garanzia per la Blindy Sbarra che la rende inattaccabile anche ai più "esperti".

BLINDY® KEY È SEMPLICE DA UTILIZZARE.

Per il serraggio della sbarra basta avvitare il pomolo di sicurezza in senso orario fino a raggiungere il fine corsa senza inserire la chiave. Per verificare che il pomolo di sicurezza sia effettivamente entrato in funzione, è sufficiente svitare il pomolo in senso anti-orario. A questo punto il pomolo emetterà un "Click" non permettendo lo sbloccaggio della BLINDY SBARRA. Per sbloccare il pomolo basterà inserire l'apposita chiave di sicurezza (senza ruotare) e svitare il pomolo in senso anti-orario.

Articolo	Descrizione	Imballo	
BLINDY KEY	Pomolo di sicurezza con chiave	Scatola da n° 10 confezioni	



SEMPLICE DA UTILIZZARE!

"mi chiudo in casa"!



+ **BLINDY® SBARRA**

Da ordinare a parte.
(vedi listino a pag.4)

+ **BLINDY® KEY**

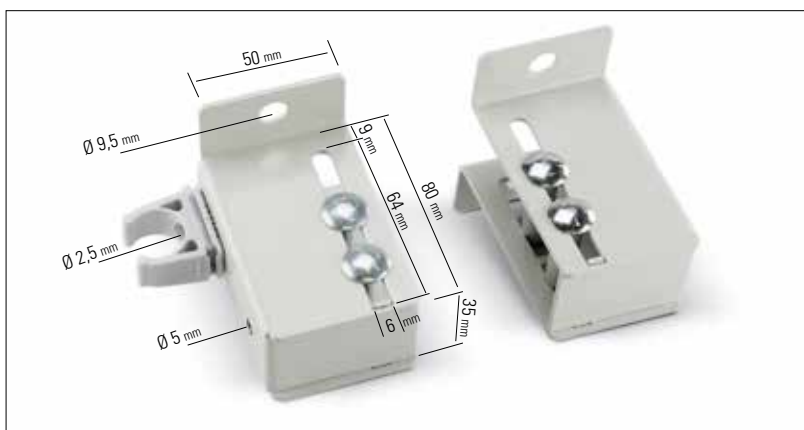
Da ordinare a parte
(vedi listino a pag.8)

BLINDY® BLOK (all'interno dell'infisso) è un **ulteriore ostacolo** al tentativo di scasso dall'esterno.

BLINDY® BLOK si applica a muro a fianco del telaio di porte e finestre, **all'interno** dell'abitazione. Ciò permette di "chiudersi in casa" e di dormire sonni assolutamente tranquilli.

Possibili impieghi:

- Finestre o porte finestra con tapparelle all'esterno utilizzando il pomolo a chiave **BLINDY® KEY**
- Porte d'ingresso (con o senza pomolo a chiave **BLINDY® KEY**) in presenza di vetro o pannello.
- Portoncino blindato (senza pomolo a chiave **BLINDY® KEY**)



BLINDY® BLOK è composto da due staffe con il supporto fisso per la sbarra, compreso di viti per il fissaggio a muro. **La sbarra non è compresa.**

Articolo	Descrizione	Caratteristiche tecniche	Imballo
BLOK	N° 2 staffe da applicare a muro per la blindatura dall'interno di porte e finestre,	N° 2 staffe in ferro in cataforesi + verniciatura grigio RAL 7035 N° 1 supporto in PVC N° 4 viti cavicchia con dadi N° 4 viti da muro 7,5 x 82	Scatola da n° 10 confezioni



BLINDY® BLOK è dotato di un pratico supporto per la **BLINDY® SBARRA** a riposo. **SBARRA non compresa.**



BLINDY® BLOK può essere dotato di **BLINDY® PARK** per agevolare la rotazione e lo sfilo della **SBARRA**. **PARK non compreso.**



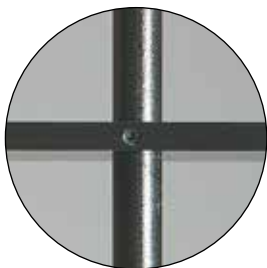
BLINDY® BLOK è adatto anche per finestre con tapparelle all'esterno.



Sicurezza che arreda!

**Solo BLINDY® è l'originale!
Diffidate delle imitazioni.**

**Struttura robusta e compatta
fissata con grani inox.**



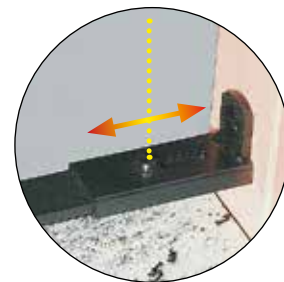
**Borchia forgiata
direttamente sul paletto.
Tondo pieno da 14 Ø**



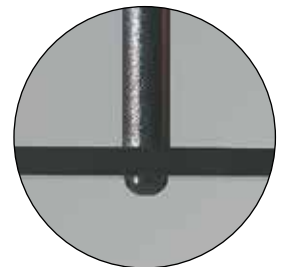
**Applicabile
a qualsiasi finestra.**



Regolabile in larghezza



**Dotata di viti
antiscasso impossibili
da aprire.**



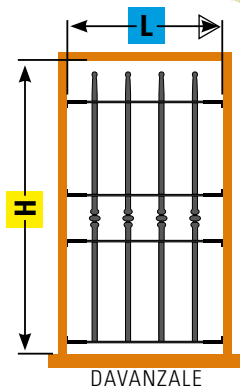
**Trattamento anti-ruggine
in cataforesi nera
e viteria inox.**

L' INFERRIATA SU MISURA !

Listino Prezzi

Istruzioni:

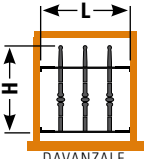
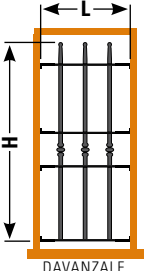
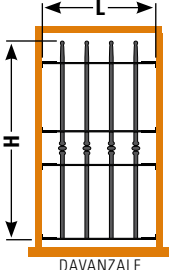
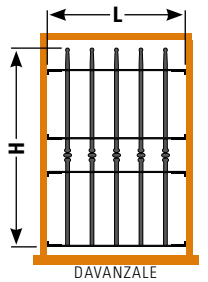
Prendete le misure di altezza e larghezza del foro finestra...

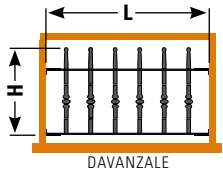
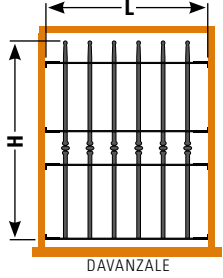
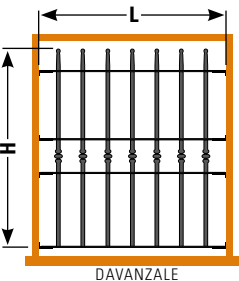
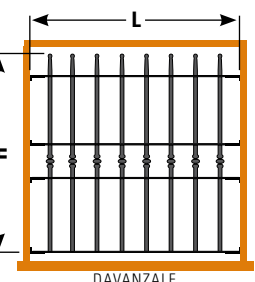


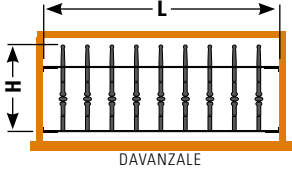
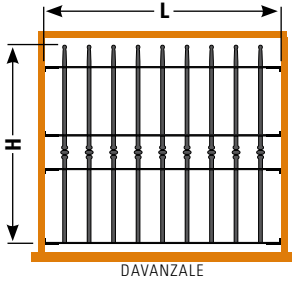
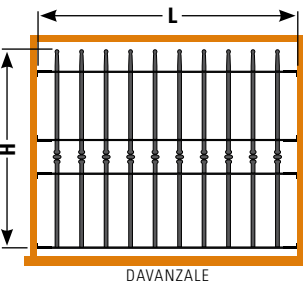
H altezza foro nel muro ▽	Bindy Inferriata in ferro (Mod. In Luce) trattamento in cataforesi nera fornita ASSEMBLATA pronta per l'installazione.								Altezza paletto inferriata
170 cm									162 cm
160 cm									152 cm
150 cm									142 cm
140 cm									132 cm
130 cm									122 cm
120 cm									112 cm
110 cm									102 cm
100 cm									92 cm
90 cm									82 cm
80 cm									72 cm
70 cm									62 cm
60 cm									52 cm
50 cm									42 cm
L larghezza foro nel muro	46,5÷56 cm	58÷72 cm	79÷85 cm	87÷92 cm	97÷110 cm	113÷120 cm	125÷140 cm	145÷152 cm	

H altezza foro nel muro	Bindy Inferriata in ferro (Mod. In Luce) trattamento in cataforesi nera fornita IN SCATOLA DI MONTAGGIO.								Altezza paletto inferriata
170 cm									162 cm
160 cm									152 cm
150 cm									142 cm
140 cm									132 cm
130 cm									122 cm
120 cm									112 cm
110 cm									102 cm
100 cm									92 cm
90 cm									82 cm
80 cm									72 cm
70 cm									62 cm
60 cm									52 cm
50 cm									42 cm
L larghezza foro nel muro	46,5÷56 cm	58÷72 cm	79÷85 cm	87÷92 cm	97÷110 cm	113÷120 cm	125÷140 cm	145÷152 cm	



L	H	Disegno tecnico	Descrizione tecnica	
46,5 ÷ 56 cm	42 cm		<p>l'inferrata è composta da: 3 paletti in tondo pieno di diametro 14 mm in ferro con borchia forgiata e sfera sull'estremità alta del paletto, 2 piatti forati orizzontali, 4 staffe regolabili in larghezza, viteria antiscasso per fissaggio a muro. Rifinita con trattamento anti-ruggine cataforesi nera e viteria in acciaio inox verniciate nere.</p>	
	52 cm			
	62 cm			
		72 cm		<p>l'inferrata è composta da: 3 paletti in tondo pieno di diametro 14 mm in ferro con borchia forgiata e sfera sull'estremità alta del paletto, 4 piatti forati orizzontali, 8 staffe regolabili in larghezza, viteria antiscasso per fissaggio a muro. Rifinita con trattamento anti-ruggine cataforesi nera e viteria in acciaio inox verniciata nera.</p>
		82 cm		
		92 cm		
		102 cm		
		112 cm		
		122 cm		
		132 cm		
		142 cm		
		152 cm		
		162 cm		
	58 ÷ 64 cm 66 ÷ 72 cm	42 cm		
		52 cm		
		62 cm		
		72 cm		<p>l'inferrata è composta da: 4 paletti in tondo pieno di diametro 14 mm in ferro con borchia forgiata e sfera sull'estremità alta del paletto, 4 piatti forati orizzontali, 8 staffe regolabili in larghezza, viteria antiscasso per fissaggio a muro. Rifinita con trattamento anti-ruggine cataforesi nera e viteria in acciaio inox verniciata nera.</p>
		82 cm		
		92 cm		
		102 cm		
		112 cm		
		122 cm		
		132 cm		
		142 cm		
		152 cm		
		162 cm		
79 ÷ 85 cm		42 cm		
		52 cm		
		62 cm		
		72 cm		<p>l'inferrata è composta da: 5 paletti in tondo pieno di diametro 14 mm in ferro con borchia forgiata e sfera sull'estremità alta del paletto, 4 piatti forati orizzontali, 8 staffe regolabili in larghezza, viteria antiscasso per fissaggio a muro. Rifinita con trattamento anti-ruggine cataforesi nera e viteria in acciaio inox verniciata nera.</p>
		82 cm		
		92 cm		
		102 cm		
		112 cm		
		122 cm		
		132 cm		
		142 cm		
		152 cm		
		162 cm		

L	H	Disegno tecnico	Descrizione tecnica	
87 ÷ 92 cm	42 cm		<p>l'inferriata è composta da: 6 paletti in tondo pieno di diametro 14 mm in ferro con borchia forgiata e sfera sull'estremità alta del paletto, 2 piatti forati orizzontali, 4 staffe regolabili in larghezza, viteria antiscasso per fissaggio a muro. Rifinita con trattamento anti-ruggine cataforesi nera e viteria in acciaio inox verniciate nere.</p>	
	52 cm			
	62 cm			
		72 cm		<p>l'inferriata è composta da: 6 paletti in tondo pieno di diametro 14 mm in ferro con borchia forgiata e sfera sull'estremità alta del paletto, 4 piatti forati orizzontali, 8 staffe regolabili in larghezza, viteria antiscasso per fissaggio a muro. Rifinita con trattamento anti-ruggine cataforesi nera e viteria in acciaio inox verniciata nera.</p>
	82 cm			
	92 cm			
	102 cm			
	112 cm			
	122 cm			
	132 cm			
	142 cm			
	152 cm			
	162 cm			
	97 ÷ 102 cm 104 ÷ 110 cm	42 cm		
52 cm				
62 cm				
		72 cm		<p>l'inferriata è composta da: 7 paletti in tondo pieno di diametro 14 mm in ferro con borchia forgiata e sfera sull'estremità alta del paletto, 4 piatti forati orizzontali, 8 staffe regolabili in larghezza, viteria antiscasso per fissaggio a muro. Rifinita con trattamento anti-ruggine cataforesi nera e viteria in acciaio inox verniciata nera.</p>
82 cm				
92 cm				
102 cm				
112 cm				
122 cm				
132 cm				
142 cm				
152 cm				
162 cm				
113 ÷ 120 cm		42 cm		
	52 cm			
	62 cm			
		72 cm		<p>l'inferriata è composta da: 8 paletti in tondo pieno di diametro 14 mm in ferro con borchia forgiata e sfera sull'estremità alta del paletto, 4 piatti forati orizzontali, 8 staffe regolabili in larghezza, viteria antiscasso per fissaggio a muro. Rifinita con trattamento anti-ruggine cataforesi nera e viteria in acciaio inox verniciata nera.</p>
	82 cm			
	92 cm			
	102 cm			
	112 cm			
	122 cm			
	132 cm			
	142 cm			
	152 cm			
	162 cm			

L	H	Disegno tecnico	Descrizione tecnica
125 ÷ 130 cm 134 ÷ 140 cm	42 cm		l'inferrata è composta da: 9 paletti in tondo pieno di diametro 14 mm in ferro con borchia forgiata e sfera sull'estremità alta del paletto, 2 piatti forati orizzontali, 4 staffe regolabili in larghezza, viteria antiscasso per fissaggio a muro. Rifinita con trattamento anti-ruggine cataforesi nera e viteria in acciaio inox verniciate nere.
	52 cm		
	62 cm		l'inferrata è composta da: 9 paletti in tondo pieno di diametro 14 mm in ferro con borchia forgiata e sfera sull'estremità alta del paletto, 4 piatti forati orizzontali, 8 staffe regolabili in larghezza, viteria antiscasso per fissaggio a muro. Rifinita con trattamento anti-ruggine cataforesi nera e viteria in acciaio inox verniciata nera.
	72 cm		
	82 cm		
	92 cm		
	102 cm		
	112 cm		
	122 cm		
	132 cm		
	142 cm		
	152 cm		
	162 cm		
	145 ÷ 152 cm		
52 cm			
62 cm			
72 cm			l'inferrata è composta da: 10 paletti in tondo pieno di diametro 14 mm in ferro con borchia forgiata e sfera sull'estremità alta del paletto, 4 piatti forati orizzontali, 8 staffe regolabili in larghezza, viteria antiscasso per fissaggio a muro. Rifinita con trattamento anti-ruggine cataforesi nera e viteria in acciaio inox verniciata nera.
82 cm			
92 cm			
102 cm			
112 cm			
122 cm			
132 cm			
142 cm			
152 cm			
162 cm			

Espositori per punto vendita

Tocca con mano la sicurezza

Gli espositori BLINDY® permettono al cliente di verificare la robustezza dei nostri prodotti e di convincersi dell'ottima qualità con la quale vengono realizzati.



Espositore BLINDY® art. BE 2000
Dimensioni: 600 x 530 mm (larghezza x altezza)

Espositore BLINDY® INFERRIATA art. BE 2012
Dimensioni: 540 x 295 x 577 (h) mm

